

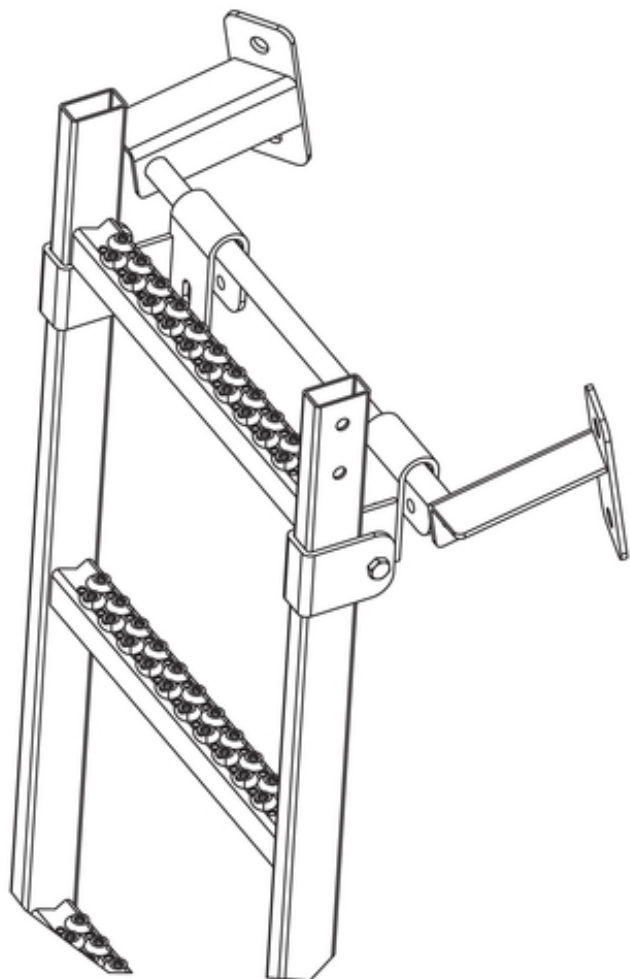
Leiterhaken

9694091

GTIN: 4007126034519

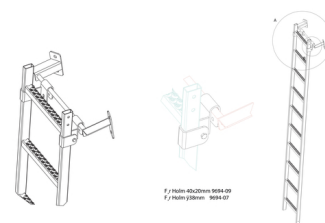
Zum Einhängen einer Leiter an eine dafür vorgesehene Aufhängevorrichtung

Holmabmessungen
40 x 20 mm



Produktinformationen

- inkl. Holmumfassung
- für Holmprofil 40x20mm



Technische Daten

Paar	✓
Lichte Weite in mm	300 - 400
Material	Edelstahl 1.4301 / AISI 304
Holmabmessungen	40 x 20 mm