

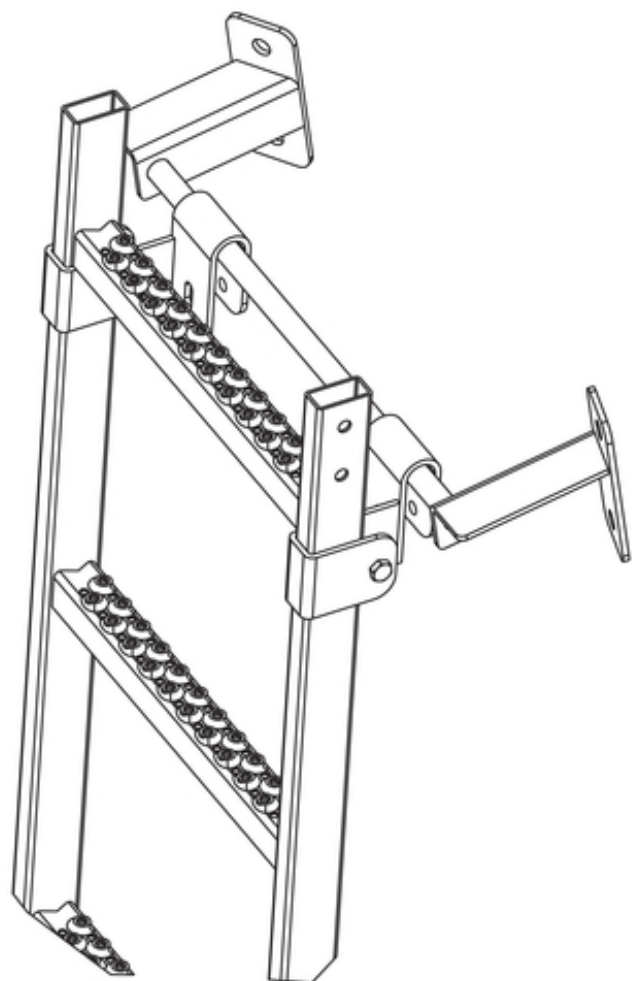
Crochet échelles

9694091

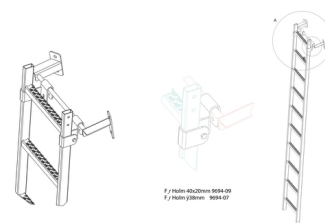
GTIN: 4007126034519

Pour accrocher une échelle sur un dispositif de suspension prévu à cet effet

Dimensions du montant
40 x 20 mm



- y compris Entourage de montant
- pour profile de montant rectangulaire 40x20mm



Données Techniques

Paire	✓
Largeur dans le mm	300 - 400
Matériaux	Acier inoxydable 1.4301 / AISI 304
Dimensions du montant	40 x 20 mm