



## Leitern-Außenbreite 490mm

**9652031**

GTIN: 4007126965219

Anwendung als ortsfeste Steigleiter an Gebäuden und maschinellen Anlagen, für den Innen- und Außenbereich geeignet.

### Material

Edelstahl 1.4301 / AISI 304, gebeizt und passiviert

Länge in m | Sprossenanzahl

0,84 m | 3 Sprossen

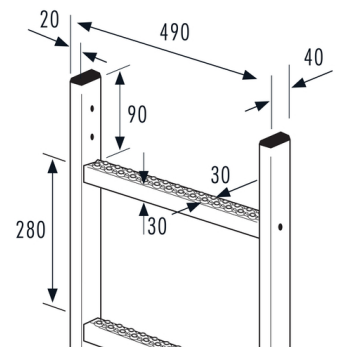
### Produktinformationen

- korrosionsbeständig in neutraler und leicht saurer Umgebung
- stabile, handfreundliche Holmprofile
- verlängerbar mittels Leiterverbinder
- einfache Montage

Lieferumfang:

Nur Leiterteile, ohne Zubehör

- Leiterteile können ohne Korrosionsrisiko gekürzt werden



### Technische Daten

Leiternaußenbreite in mm	490
Sprossenabstand 280mm	✓
Material	Edelstahl 1.4301 / AISI 304, gebeizt und passiviert
Länge in m	0,84
Sprossenanzahl	3
Länge in m   Sprossenanzahl	0,84 m   3 Sprossen



Holmabmessungen	Rechteckprofil 40x20mm
Sprossenabmessung	Gelochtes U-Profil 30 x 30 mm
Gewicht (KG)	3,6
Lichte Weite in mm	450

