



Leitern-Außenbreite 490mm

9652091

GTIN: 4007126965271

Anwendung als ortsfeste Steigleiter an Gebäuden und maschinellen Anlagen, für den Innen- und Außenbereich geeignet.

Material

Edelstahl 1.4301 / AISI 304, gebeizt und passiviert

Länge in m | Sprossenanzahl

2,52 m | 9 Sprossen

Produktinformationen

- korrosionsbeständig in neutraler und leicht saurer Umgebung
- stabile, handfreundliche Holmprofile
- verlängerbar mittels Leiterverbinder
- einfache Montage

Lieferumfang:

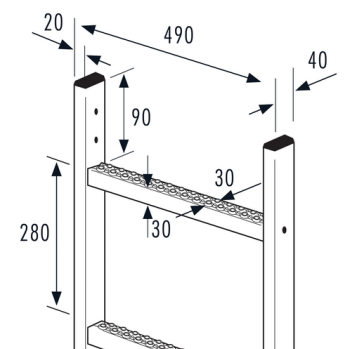
Nur Leiterteile, ohne Zubehör

- Leiterteile können ohne Korrosionsrisiko gekürzt werden



Technische Daten

Leiternaußenbreite in mm	490
Sprossenabstand 280mm	✓
Material	Edelstahl 1.4301 / AISI 304, gebeizt und passiviert
Länge in m	2,52
Sprossenanzahl	9
Länge in m Sprossenanzahl	2,52 m 9 Sprossen





Holmabmessungen	Rechteckprofil 40x20mm
Sprossenabmessung	Gelochtes U-Profil 30 x 30 mm
Gewicht (KG)	10,8
Lichte Weite in mm	450

