



Échelle largeur extérieure 490 mm

9652101

GTIN: 4007126965288

Application appropriée à une échelle fixe aux bâtiments et équipements de machines, pour une utilisation en intérieur et en extérieur.

Matériaux

Acier inox 1.4301 / AISI 304, décapé et passivé

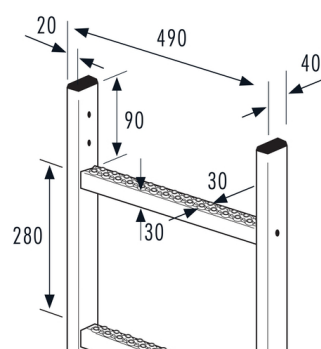
Longueur dans le m | Nombre d'échelons
2,80 m | 10 Échelons

- résistant à la corrosion dans un environnement neutre et légèrement acide
- profils de rail à main stable
- des moyens extensibles connecteur optique
- installation facile

portée de l'offre:

Seules les pièces de conducteurs, sans accessoires

- Chef de pièces peut être réduit sans risque de corrosion



Données Techniques

Échelle largeur extérieure dans le mm	490
Distance entre échelons 280mm	✓
Matériaux	Acier inox 1.4301 / AISI 304, décapé et passivé
Longueur dans le m	2,80
Nombre d'échelons	10



Longueur dans le m Nombre d'échelons	2,80 m 10 Échelons
Poids (KG)	12,0
Dimensions du montant	Profil rectangulaire 40x20mm
Mesurage d'écheleons	profilé perforé en U 30 x 30 mm
Largeur dans le mm	450

