

## Rallonges de sortie

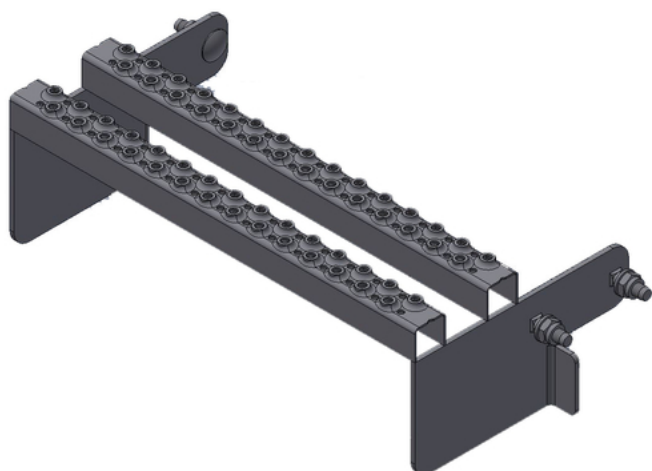
### 9636541

GTIN: 4007126033758

Il ne doit pas y avoir d'ouverture entre le seuil supérieur et le bâtiment qui pourrait être entré accidentellement. Les normes exigent donc une extension de la sortie qui ferme cette ouverture.

#### Matériaux

Acier inoxydable 1.4301 / AISI 304



- 
- pour l'échelle LW400mm
- pour le montant à l'échelle 40x20mm

### Données Techniques

Distance du mur dans le mm	165 - 215
rigide	✓
Matériaux	Acier inoxydable 1.4301 / AISI 304