



## HS8 aus Edelstahl Klasse B / D nach EN124

**9552002**

GTIN: 4007126027634

Bodengleiche Schachtabdeckung PKW-befahrbar (EN 124 Klasse B) oder LKW-befahrbar (EN 124 Klasse D), für fließenden Verkehr zugelassen. Sichere Bedienung durch Gasdruckfedern als Öffnungshilfe und selbst einfallender Feststelleinrichtung. Deckel mit integrierter Dichtung. Verriegelung durch Verschluss mit Messingmutter für Dreikant-Schlüssel. Vorbereitung für Schließeinsatz mit Sicherheitsschloss. Tiefer liegende Verriegelung, abgedeckt mit Dreikant-Messingschraube. Weitere Größen, Ausführungen und Materialien auf Anfrage.

Lichte Weite in mm  
1200x1200 mm

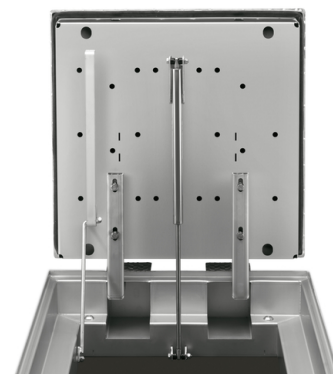
Belastungsklasse  
D 400kN - EN124

### Produktinformationen

- rechteckige Ausführung
- tagwasserdicht
- befahrbar
- geruchssicher
- zum ebenerdigen Einbau
- Edelstahl 1.4301/ASTM 304

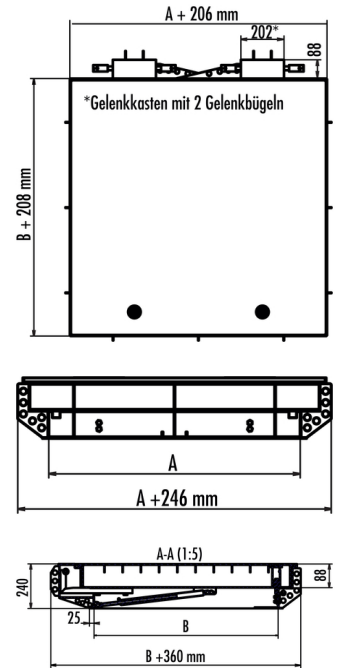
Optionen auf Anfrage:

- rechteckige und mehrteilige Ausführung
- Material 1.4571 / ASTM 316Ti oder Stahl feuerverzinkt



- Notentriegelung, um Deckel von unten öffnen zu können
- Innenliegendes Geländer ab LW 1.000x1.000\*
- Sicherungsgitter versch. Versionen\*
- rückstau- / überflutungssicher 0,2 bar
- Lasche für Potentialausgleich
- Deckel mit 50mm Wanne zur bauseitigen Füllung für Pflaster, Beton oder Asphalt
- elektrische oder hydraulische Öffnung

Hinweis: nicht alle optionalen Ausstattungen sind frei miteinander kombinierbar.



\*Mehr Informationen unter "Zubehör Schachtabdeckungen"

Einbruchhemmend RC3 unter "Einbruchhemmende Schachtabdeckungen"

## Technische Daten

Material	Edelstahl 1.4301 / AISI 304
Dichtigkeit	tagwasserdicht und geruchsdicht
bodengleich	✓
rechteckig	✓
für den fließenden Verkehr geeignet	✓
Belastungsklasse	D 400kN - EN124
Lichte Weite in mm	1200x1200 mm