



Geländer

99999

GTIN: 4007126xxxxx

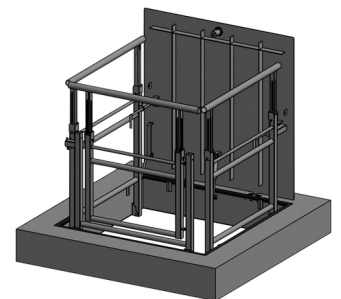
Eine optimale Absicherung gegen Absturz in Schächte bei geöffnetem Deckel der Schachtabdeckung sind integrierte Geländer. Die Geländerteile lagern unterhalb des Deckels und werden im Bedarfsfall hoch geklappt. Die Geländerteile werden untereinander und mit dem Deckel verbunden, so dass eine stabile Absicherung des Schachtes entsteht. Es können an den Seiten und vorne Türen als Zugang in den Schacht vorgesehen werden. Bei geringen Abdeckungsabmessungen kann durch Geländerteile, die nach dem hoch klappen zusätzlich ausgezogen werden, in vielen Fällen die geforderte Höhe von 1,1m über der Einstiegsebene erreicht werden. Die Machbarkeit fragen Sie im Detail bitte an, da je nach Bauform der Abdeckung die Mindestmaße der Öffnung variieren.

Höhe in mm
1100

Produktinformationen

- Edelstahl 1.4301/ASTM 304 oder 1.4571/ASTM 316 ti
- Geländerhöhe: 1,1 m über Auftritt.
- Ausführung in Anlehnung an DIN EN ISO 14122-3:2016

Bitte beachten: Geländer reduzieren idR. die zur Verfügung stehende freie Fläche der Abdeckung!



- Ausführung für alle bodengleichen und bodenerhabenen eckige Schachtabdeckungen ab lichte Weite 1000 x 1000 mm als

integriertes, klappbares und ausziehbares Sicherheitsgeländer

Informationen für eine Anfrage:

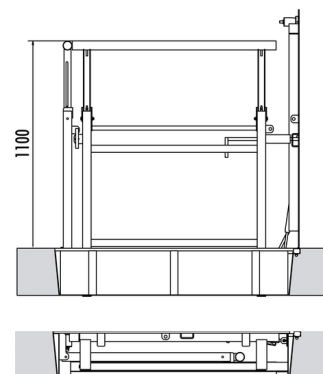
Typ der Schachtabdeckung

Lichte Weite Gelenkseite

Lichte Weite Tiefe

Position Tür

Extras (Füllstabgeländer, Geländerteile steckbar,...)



Technische Daten

Material Edelstahl 1.4301 / 1.4571

Höhe in mm 1100
