



## Veiligheidshekwerk

**99999**

GTIN: 4007126

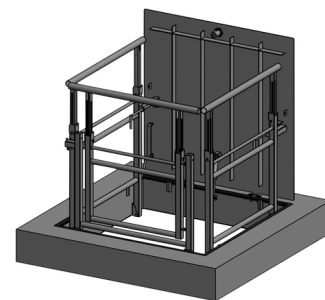
Een optimale beveiliging tegen het vallen in schachten bij geopend deksel zijn de geïntegreerde leuning. De leuningdelen bevinden zich onder het deksel en worden bij betreding van de onderliggende ruimte omhoog geklapt. De leuningdelen worden onderling en met het deksel verbonden, zodat een stabiele afzetting van de schacht ontstaan. Aan de zijkanten en voorkant kunnen deuren als toegang tot de schacht worden geplaatst. Bij kleinere dekselafmetingen kunnen de leuningdelen na het omhoog klappen bovendien uitgetrokken worden, in veel gevallen wordt daardoor de vereiste hoogte van 1,1 m boven het instapniveau bereikt. Vraag voor bestaande en voor nieuwe deksels altijd haalbaarheid van de geïntegreerde leuning na. Afhankelijk van het type en bouwjaar van de afdekking variëren de minimale afmetingen van de opening.

hoogte in mm

1100

### Productinformatie

- roestvaststaal 1.4301/ASTM 304 of 1.4571/ASTM 316 ti
- leuninghoogte: 1,1 m boven instaphoogte
- eventuele uitschuifbare delen
- uitvoering conform EN ISO 14122-3
- veilige en stabiele afzetting
- toegangsdeuren voor praktische toegang



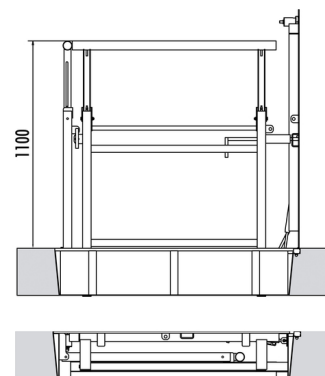
# PRODUCTGEGEVENSBLAD

---

uitvoering voor inbouw- en instortluiken

- HS 8
- HS12
- HS14

vanaf een binnenwerkse breedte 1000 x 1000 mm als geïntegreerde, klapbare en uittrekbare veiligheidsleuning



## Technische gegevens

materiaal	roestvrij staal 1.4301 / ASTM 304
hoogte in mm	1100