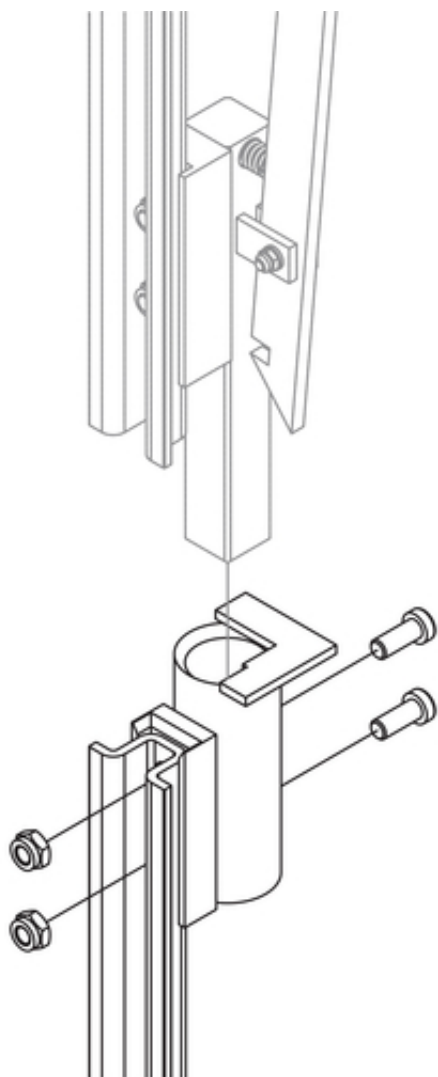


Kupplungsstück H-50 Standard

9611021

GTIN: 4007126015068

Das Kupplungsstück zur Aufnahme einer H50 Einstieghilfe Standard wird am oberen Ende der Steigschutzschiene montiert.



Produktinformationen

- einfache Montage
- schnelles Aufstecken der dazu passenden Einstieghilfe

Technische Daten

Material	Edelstahl 1.4571 / AISI 316ti
----------	----------------------------------

Gewicht (KG)	1,20
--------------	------