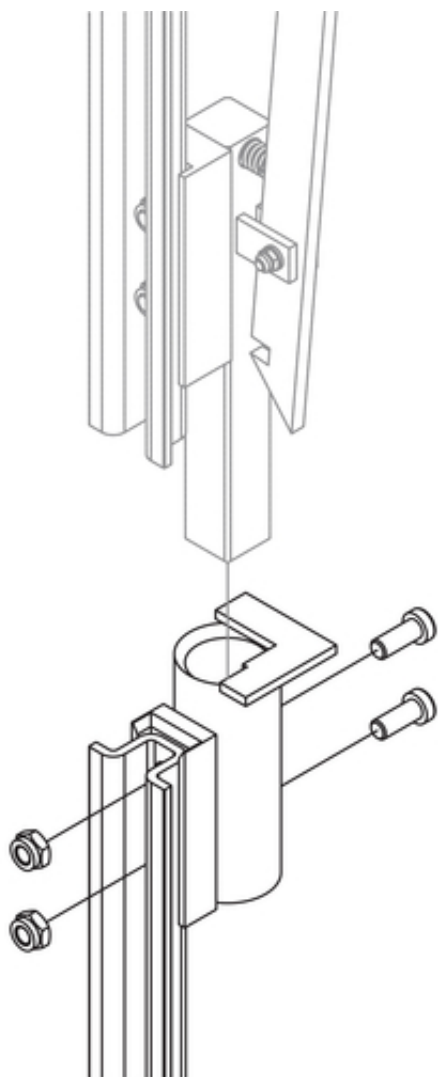


Koppelstuk H-50 Standaard

9611021

GTIN: 4007126015068

Het koppelstuk voor het opnemen van een H50 instaphulp Standaard wordt op het bovenste uiteinde van de valbeveiligingsrail gemonteerd.



Productinformatie

- eenvoudige montage
- snel opsteken van de bijpassende instaphulp

Technische gegevens

materiaal	roestvrij staal 1.4571 / AISI 316 ti
gewicht (kg)	1,20