



Échelle largeur extérieure 490 mm

9647142

GTIN: 4007126011459

Application appropriée à une échelle fixe aux bâtiments et équipements de machines, pour une utilisation en intérieur et en extérieur.

Matériaux

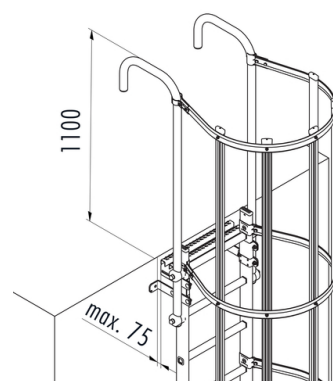
Acier 1.0037 / ASTM A36, zingué à chaud

Longueur dans le m | Nombre d'échelons
3,92 m | 14 Échelons

- Cage, un conformément aux exigences de base DIN 18799
- résistant à la corrosion dans un environnement neutre et légèrement acide
- échelons antidérapants par profilage transversal et longitudinal
- profils de rail à main stable
- des moyens extensibles connecteur optique
- installation facile
- Une surface de montage droit sans obstacle est nécessaire.
- Dans les échelles pour les bâtiments d'escalade / cage de sécurité et avec des échelles pour les installations mécaniques de 3000 mm - hauteur nécessaire montée!

portée de l'offre:

Parties de conducteur, des connecteurs de circuits imprimés, capuchons de tête, des supports muraux 185 mm, Rails de sortie AHB-K, l'extension



de sortie arrière cerceaux, Retour protection des tiges verticales, des connecteurs en forme de tige, casquettes, max. Longueur de transport 4200 mm, plus de 4200 mm en plusieurs parties

- échelons antidérapants par profilé perforé en U

Données Techniques

| | |
|--|---|
| Èchelle largeur extérieure dans le mm | 490 |
| Distance entre échelons 280mm | ✓ |
| Matériaux | Acier 1.0037 / ASTM A36, zingué à chaud |
| Longueur dans le m | 3,92 |
| crinoline panier Longueur dans le mm | 2,80 |
| Nombre d'échelons | 14 |
| Poids (KG) | 70,0 |
| Dimensions du montant | Profil rectangulaire 40x20mm |
| Mesurage d'écheleons | profilé perforé en U 30 x 30 mm |
| Longueur dans le m Nombre d'échelons | 3,92 m 14 Échelons |
| Largeur dans le mm | 450 |

