



Leitern-Außenbreite 490mm

9647241

GTIN: 4007126011558

Anwendung als ortsfeste Steigleiter an Gebäuden und maschinellen Anlagen, für den Innen- und Außenbereich geeignet.

Material

Stahl feuerverzinkt 1.0037 / ASTM A36

Länge in m | Sprossenanzahl

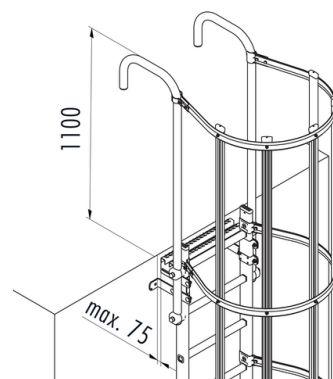
6,72 m | 24 Sprossen

Produktinformationen

- Einzig gemäß den Grundanforderungen DIN 18799
- korrosionsbeständig in neutraler und leicht saurer Umgebung
- stabile, handfreundliche Holmprofile
- verlängerbar mittels Leiterverbinder
- einfache Montage
- Eine gerade Befestigungsfläche ohne Hindernisse wird vorausgesetzt.
- Bei Steigleitern an Gebäuden und an maschinellen Anlagen: Steig- / Rückenschutz ab 3000 mm Steighöhe erforderlich!

Lieferumfang:

Leiterteile, Leiternverbinder, Leiternkappen, Wandhalter 185 mm, Ausstiegsholmbügel AHB-K, Austrittsverlängerung, Rückenschutzbügel, Rückenschutz-Senkrechtstäbe, Stabverbinder, Kappen, max. Versandlänge 4200 mm, über 4200 mm mehrteilig





- rutschsichere Sprossen durch gelochtes U-Profil

Technische Daten

Leiternaußenbreite in mm	490
Sprossenabstand 280mm	✓
Material	Stahl feuerverzinkt 1.0037 / ASTM A36
Länge in m	6,72
Rückenschutzkorb Länge in m	5,60
Sprossenanzahl	24
Gewicht (KG)	113,0
Holmabmessungen	Rechteckprofil 40x20mm
Sprossenabmessung	Gelochtes U-Profil 30 x 30 mm
Länge in m Sprossenanzahl	6,72 m 24 Sprossen
Lichte Weite in mm	450

