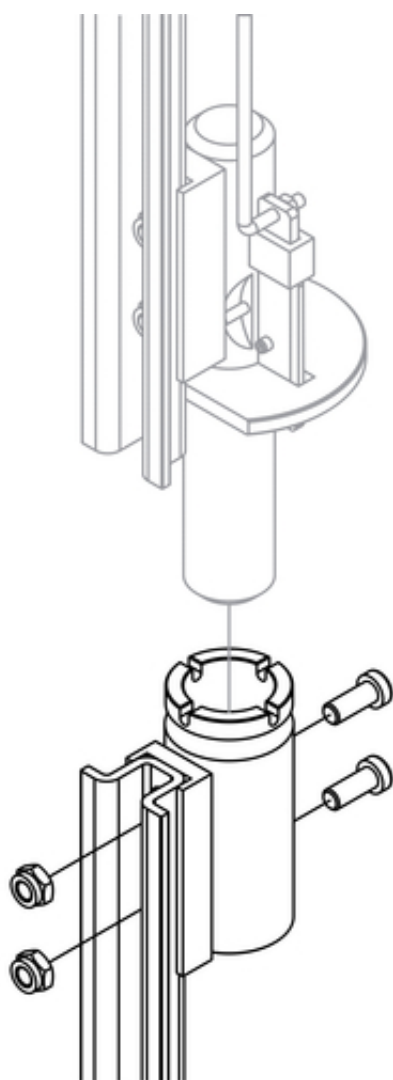


Kupplungsstück H-50 Comfort

9612021

GTIN: 4007126015082

Das Kupplungsstück zur Aufnahme einer H50 Einstieghilfe Komfort wird am oberen Ende der Steigschutzschiene montiert. Hierdurch kann die Einstieghilfe problemlos gedreht werden, um einen sicheren und einfachen Ein- und Ausstieg zu gewähren.



Produktinformationen

- einfache Montage
- schnelles Aufstecken der dazu passenden Einstieghilfe

Technische Daten

Material	Edelstahl 1.4571 / AISI 316ti
Gewicht (KG)	1,50