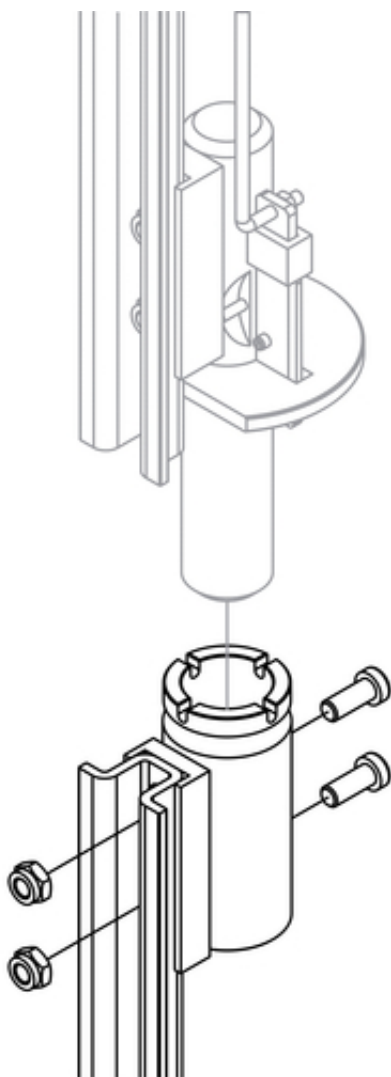


## Koppelstuk H-50 Comfort

**9612021**

GTIN: 4007126015082

Het koppelstuk voor het opnemen van een H50 instaphulp Comfort wordt op het bovenste uiteinde van de valbeveiligingsrail gemonteerd. Hierdoor kan de instaphulp probleemloos worden gedraaid om veilig en eenvoudig in- en uitstappen te waarborgen.



### Productinformatie

- eenvoudige montage
- snel opsteken van de bijpassende instaphulp

### Technische gegevens

materiaal	roestvrij staal 1.4571 / AISI 316 ti
gewicht (kg)	1,50