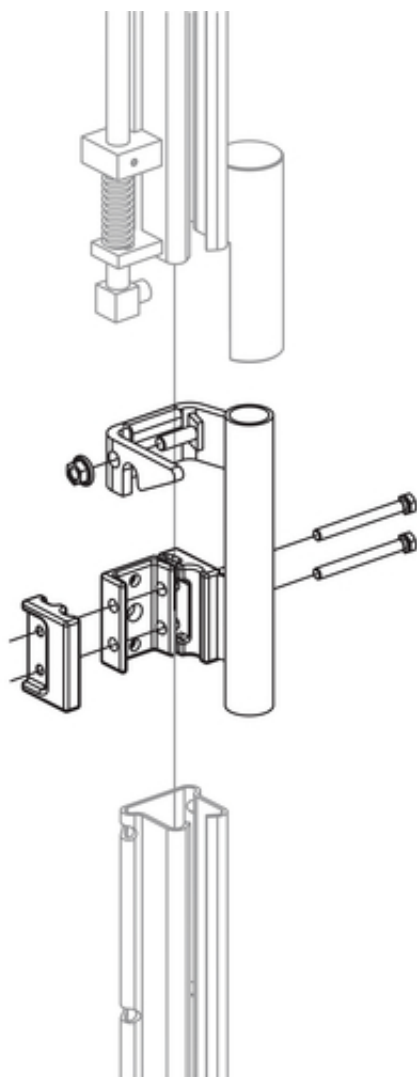


Kupplungsstück für A11

9610021

GTIN: 4007126048387

Das Kupplungsstück zur Aufnahme einer A11 Einstieghilfe wird am oberen Ende der Steigschutzschiene montiert.



Produktinformationen

- einfache Montage
- schnelles Aufstecken der dazu passenden Einstieghilfe

Technische Daten

Material

Edelstahl 1.4571 / AISI
316ti