



## Auslegearm Typ ASS-2 inkl. Bodenhülse

**9698621**

GTIN: 4007126048103

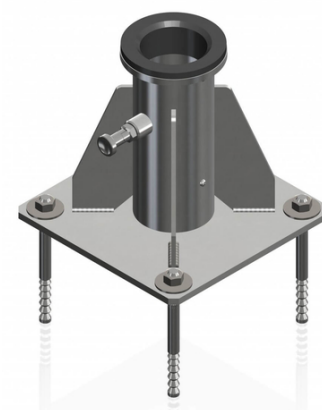
Als Anschlagereinrichtung für PSAgA nach DIN EN 795, Klasse B geprüft zur Montage auf Servicefahrzeugen. Die Auslegearme wurden speziell für den Einsatz mit dem Höhensicherungsgerät mit Rettungshubeinrichtung und/oder Lastwinde entwickelt. Im Lieferumfang ist eine Bodenhülse Typ 9698-641 enthalten!

### Produktinformationen

- Werkstoff 1.4571-Edelstahl
- herausnehmbarer Auslegerarm
- schnell ortswechselfähig
- stabil durch solide Konstruktion
- höhenverstellbar
- einsetzbar mit allen IKAR-Höhensicherungsgeräten mit Rettungshub (Typ HRA)
- inkl. Bodenhülse (Type 9698641)

optional erhältlich:

- PLW Personen- und Lastwinde, Nennlast 300 kg
- ALKO 901 handbetriebende Lastwinde bis max. 300 kg und mit max. 20 m Seillänge





- elektrische Lastwinde 12 oder 24 Volt für Lasten bis 450 kg inkl. drahtgebundener Fernbedienung
- Arbeitsscheinwerfer 12 oder 24 Volt zur Anbringung am Auslegerkopf
- 10° Neigungswinkel im ausgezogenen Zustand
- Länge der tatsächlichen Nutzung des Oberarms: 1250mm
- Höhe des Oberarms: 1530mm
- 27° Neigungswinkel im ausgezogenen Zustand
- Länge der tatsächlichen Nutzung des Oberarms: 1150mm
- Höhe des Oberarms: 1830mm
- Befestigungsmöglichkeit der Schnellwechselhalterungen am Ober- oder am Unterarm



## Technische Daten

Typ AASS-2



Material

Edelstahl 1.4571 / AISI 316ti

