



## Bras Type ASS-2 incl. prise de sol

**9698621**

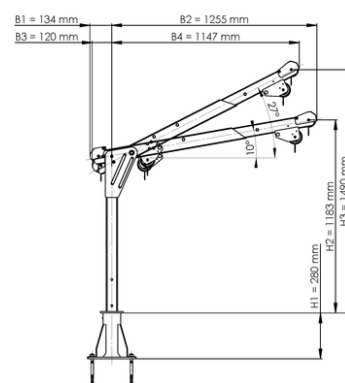
GTIN: 4007126048103

Testées comme dispositifs de butée pour EPI antichutes, selon DIN EN 795, classe B, pour montage sur des véhicules d'intervention Les extensions ont été spécialement mises au point pour des utilisations avec l'antichute, avec le dispositif de secours et/ou le treuil pour charges. Une prise de terre de type 9698-641 est incluse dans la livraison!

- matériau acier inox 1.4571
- bras amovible
- déplacement rapide possible
- stable grâce à une construction solide
- réglable en hauteur
- utilisable en relation avec tous les antichutes à rappel automatique IKAR à système de secours (type HRA)
- incl. prise de sol (type 9698641)

disponible en option :

- PLW treuil pour charges et personnes, charge nominale 300 kg
- ALKO 901 treuil manuel jusqu'à maxi 300 kg et une longueur de câble maxi de 20 m



# FICHE DE DONNÉES PRODUIT

---

- treuil électrique 12 ou 24 volts pour les charges jusqu'à 450 kg, télécommande à fil comprise
- projecteur de travail 12 ou 24 volts à monter à la tête du bras
- 10 ° Angle d'inclinaison dans l'état étendu
- Longueur de l'utilisation effective du bras supérieur: 1250mm
- Hauteur de la partie supérieure du bras: 1530mm
- 27 ° Angle d'inclinaison dans l'état étendu
- Longueur de l'utilisation effective du bras supérieur: 1150mm
- Hauteur de la partie supérieure du bras: 1830mm
- Possibilité de montage des supports de montage rapide sur le dessus ou sur l'avant-bras

## Données Techniques

Type AASS-2



Matériaux

Acier inoxydable 1.4571 /  
AISI 316ti

