



## Uitvalarm type ASS-2

**9698621**

GTIN: 4007126048103

Als aanslagvoorziening voor PBMtv conform DIN EN 795, klasse B gekeurd voor montage op servicevoertuigen. De dwarsarmen werden speciaal voor gebruik met het valblok met reddingsfunctie en/of vrachtlieer ontwikkeld. Ze zijn met grond-, verzinkbare grondhuls of wandhuls leverbaar.

### Productinformatie

- materiaal roestvrij staal 1.4571
- uitneembare dwarsarm
- snel wisselen van locatie mogelijk
- stabiel door solide constructie
- in hoogte verstelbaar
- inzetbaar met alle IKAR-valblokken met reddingsfunctie (type HRA)

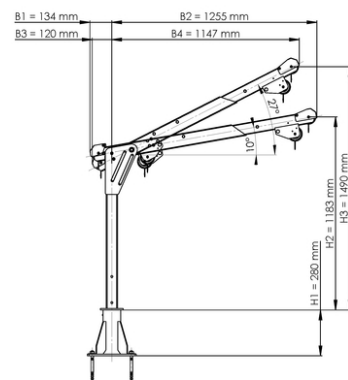
optioneel verkrijgbaar:

- PLW personen- en vrachtlieer, nominale belasting 300 kg
- ALKO 901 handbediende vrachtlieer tot max. 300 kg en met max. 20 m kabellengte
- grond-, verzinkbare grond- of wandhuls resp. een flensbevestiging
- elektrische vrachtlieer 12 of 24 volt voor lasten tot 450 kg incl. draadgebonden afstandsbediening



# PRODUCTGEGEVENSBLAD

- werklamp 12 of 24 volt voor aanbrengen op dwarsarmkop
- 10° hellingshoek in uitgeschoven toestand
- nuttige lengte van bovenarm: 1250 mm
- hoogte van bovenarm: 1530 mm
- 27° hellingshoek in uitgeschoven toestand
- nuttige lengte van bovenarm: 1150 mm
- hoogte van bovenarm: 1830 mm
- bevestigingsmogelijkheid van de snelwisselhouders op boven- of onderarm



## Technische gegevens

type AASS-2



materiaal

roestvrij staal 1.4571 / AISI 316ti

