

Douille au sol escamotable à encastrer dans du béton

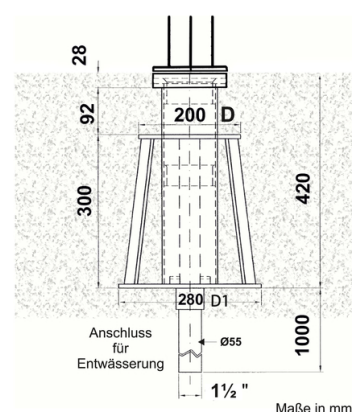
9698661

GTIN: 4007126048158

Rétractable ancrage au sol pour admettre un bras latéral.



- matériau acier inox 1.4571 (V4A)
- raccord de tube de drainage 1 ½"
- support rotatif en PA (polyamide) résistant
- montage possible dans les corbeilles de montage de fondations en béton nouvelles
- La qualité du béton utilisé doit être d'au moins B25.
- La pièce doit pouvoir résister aux forces survenant en cas de chute. La preuve doit en être apportée par le client.
- Le couvercle de protection étanche aux poussières et aux projections d'eau blocable (art. n° : 45-57/6) (construction à serrage) en PA (polyamide) peut être utilisé à l'aide d'une clé spéciale et est compatible avec les douilles au sol et murales IKAR pour les bras de type ASS 1-3.



FICHE DE DONNÉES PRODUIT

Données Techniques

Matériaux

Acier inoxydable 1.4571 /
AISI 316ti

pour le bétonnage

