

St.fvz. / V2A 500mm
(6020671 / 6020661)

Schranken mit Knieleiste

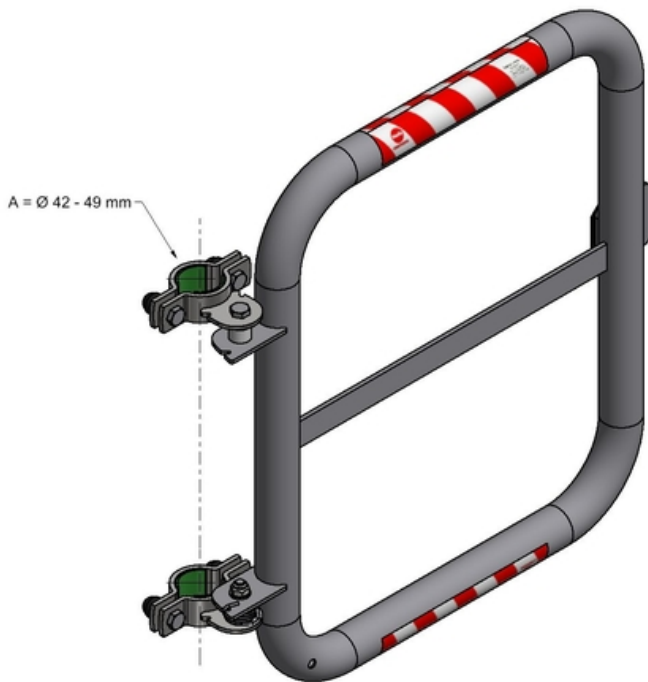
6020681

GTIN: 4007126013194

Erforderlich nach DIN EN ISO
14122-3:2016

Material
Aluminium AlMg3 / AlMgSi 0,5

Breite (in mm)
500



Produktinformationen

- selbstschließend rechts/links
- Abstand der Scharniere: 350 mm

Technische Daten

Durchmesser in mm	42 - 49
Höhe in mm	600
Material	Aluminium AlMg3 / AlMgSi 0,5
Breite (in mm)	500

