



Leitern-Außenbreite 490mm

9652351

GTIN: 4007126012029

Anwendung als ortsfeste Steigleiter an Gebäuden und maschinellen Anlagen, für den Innen- und Außenbereich geeignet.

Material

Edelstahl 1.4301 / AISI 304, gebeizt und passiviert

Länge in m | Sprossenanzahl

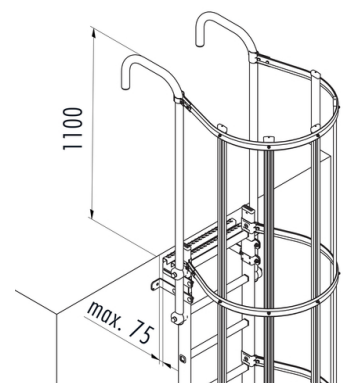
9,80 m | 35 Sprossen

Produktinformationen

- Einzigig gemäß den Grundanforderungen DIN 18799
- korrosionsbeständig in neutraler und leicht saurer Umgebung
- stabile, handfreundliche Holmprofile
- verlängerbar mittels Leiterverbinder
- einfache Montage
- Eine gerade Befestigungsfläche ohne Hindernisse wird vorausgesetzt.
- Bei Steigleitern an Gebäuden und an maschinellen Anlagen: Steig- / Rückenschutz ab 3000 mm Steighöhe erforderlich!

Lieferumfang:

Leiterteile, Leiternverbinder, Leiternkappen, Wandhalter 185 mm, Ausstiegsholmbügel AHB-K, Austrittsverlängerung, Rückenschutzbügel, Rückenschutz-Senkrechtstäbe, Stabverbinder, Kappen, max. Versandlänge 4200 mm, über 4200 mm mehrteilig





- Leiterteile können ohne Korrosionsrisiko gekürzt werden
- rutschsichere Sprossen durch gelochtes U-Profil

Technische Daten

Leiternaußenbreite in mm	490
Sprossenabstand 280mm	✓
Material	Edelstahl 1.4301 / AISI 304, gebeizt und passiviert
Länge in m	9,80
Rückenschutzkorb Länge in m	8,68
Sprossenanzahl	35
Gewicht (KG)	153,0
Holmabmessungen	Rechteckprofil 40x20mm
Sprossenabmessung	Gelochtes U-Profil 30 x 30 mm
Länge in m Sprossenanzahl	9,80 m 35 Sprossen
Lichte Weite in mm	450

