

## Wandhalter- Unterkonstruktionen

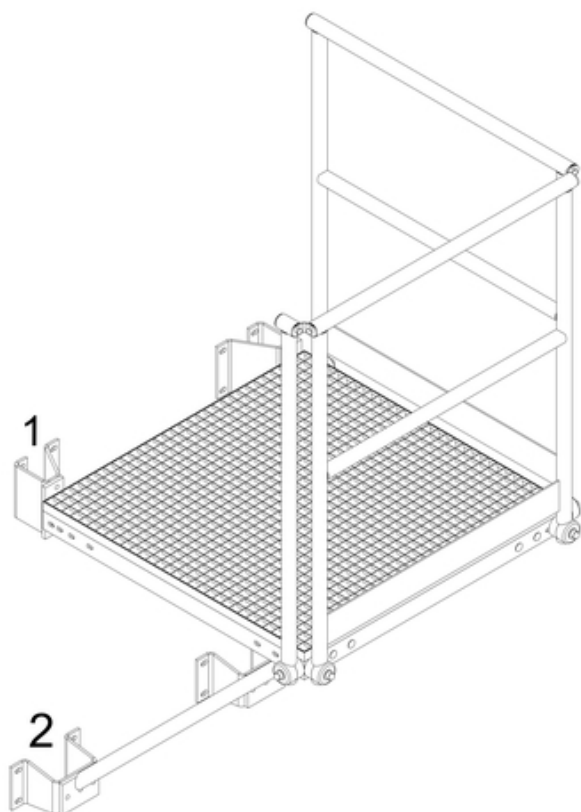
**6068151**

GTIN: 4007126031501

Die Wandhalter-Unterkonstruktionen dienen zur Überbrückung einer vorgehängten Fassade oder um einen enormen Dachüberstand auszugleichen. Befestigung erfolgt an einer Stahl/Beton Wand.

Abstand Befestigungsplatten  
130

Ausführung  
Grundpodest

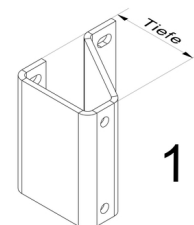


### Produktinformationen

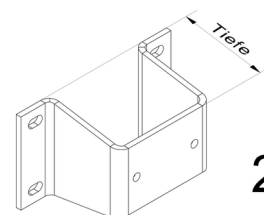
- Material: Edelstahl 1.4301 gebeizt und passiviert
- inkl. thermischem Klebeband
- Länge: 130mm
- für Grundpodeste

### Technische Daten

Material	Edelstahl 1.4301 / AISI 304
Abstand Befestigungsplatten	130
Ausführung	Grundpodest



1



2