

Wandhouder- onderconstructies

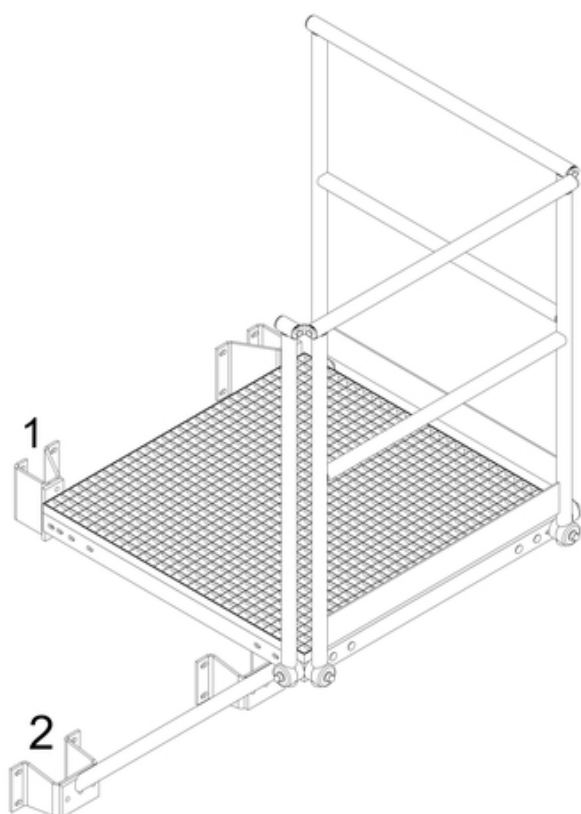
6068151

GTIN: 4007126031501

De wandhouder-onderconstructies dienen voor het overbruggen van een voorgehangen gevel of om een enorme dakoverstek te compenseren. Bevestiging geschiedt aan een stalen/betonnen wand.

afstand bevestigingsplaten
130

uitvoering
basisbordes

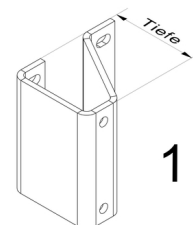


Productinformatie

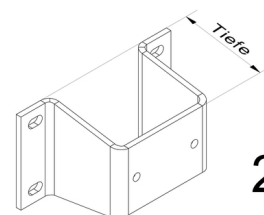
- materiaal: roestvrij staal 1.4301 gebeitst en gepassiveerd
- incl. thermische tape
- lengte: 130 mm
- voor basisbordessen

Technische gegevens

materiaal	roestvrij staal 1.4301 / AISI 304
afstand bevestigingsplaten	130
uitvoering	basisbordes



1



2