

## Grondbevestiging voor stijl 40x20

**6004781**

GTIN: 4007126604057

Grondbevestiging voor stijl van kokerprofiel  
40x20 mm

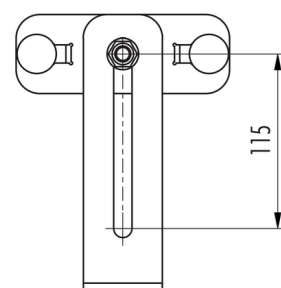
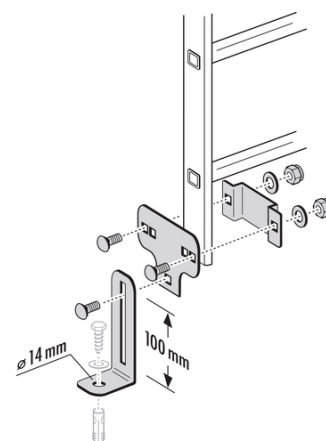
materiaal  
staal thermisch verzinkt 1.0037 / ASTM A36

uitvoering  
variabel



### Technische gegevens

|                      |   |
|----------------------|---|
| ladderstijl 40x20 mm | ✓   |
| materiaal            | staal thermisch verzinkt<br>1.0037 / ASTM A36 |
| gewicht (kg)         | 2,0   |
| uitvoering           | variabel                                      |



mm

