



Bodenbefestigung für Holm 72x25

6004891

GTIN: 4007126604088

Bodenbefestigung für Rechteckholmprofil
72x25 mm

Material

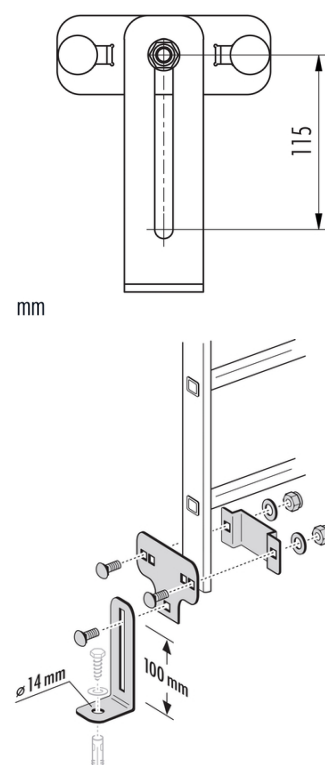
Stahl feuerverzinkt 1.0037 / ASTM A36

Ausführung

variabel

Technische Daten

Leiternholm 72x25mm	✓
Material	Stahl feuerverzinkt 1.0037 / ASTM A36
Gewicht (KG)	2,1
Ausführung	variabel



PRODUKTDATENBLATT

