



Fixation au sol à montant 75x25

6004891

GTIN: 4007126604088

Fixation au sol à Dimensions du montant
75x25 mm

Matériaux

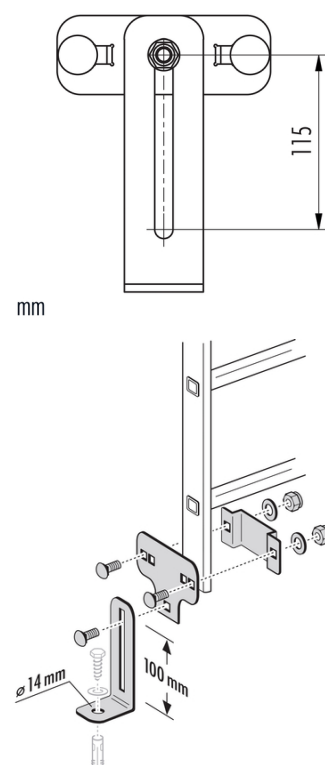
Acier 1.0037 / ASTM A36, zingué à chaud

Construction

variable

Données Techniques

Echelle montant 72x25mm	✓
Matériaux	Acier 1.0037 / ASTM A36, zingué à chaud
Poids (KG)	2,1
Construction	variable



FICHE DE DONNÉES PRODUIT

