



Grondbevestiging voor stijl 72x25

6004891

GTIN: 4007126604088

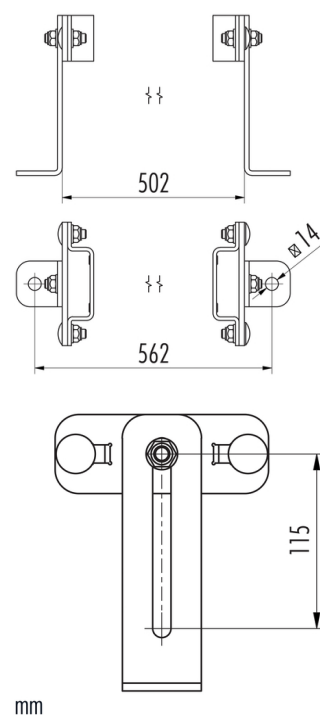
Grondbevestiging voor stijl van kokerprofiel
72x25 mm

materiaal
staal thermisch verzinkt 1.0037 / ASTM A36

uitvoering
variabel

Technische gegevens

ladderstijl 72x25 mm	✓
materiaal	staal thermisch verzinkt 1.0037 / ASTM A36
gewicht (kg)	2,1
uitvoering	variabel



PRODUCTGEGEVENSBLAD

