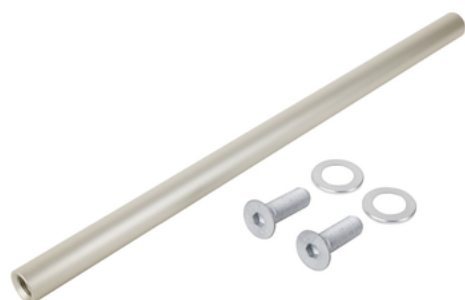


Sprossenreparaturset

6012631

GTIN: 4007126012456

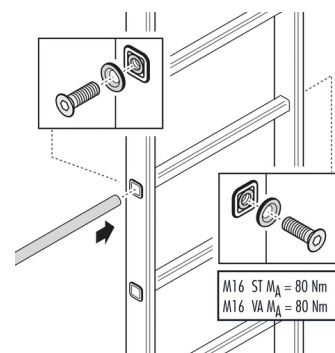


Das Sprossenreparaturset gewährleistet einer beschädigten Sprosse Stabilität, sodass ein kompletter Austausch der Leiter umgangen werden kann. Im Lieferumfang ist eine Stange mit äußerem Gewinde enthalten, sowie Unterlegscheiben und Schrauben. Die Montage erfolgt durch den Hohlraum der Sprosse.

Leiternaußenbreite in mm
490

Produktinformationen

- erneute Herstellung der Stabilität und Sicherheit
- schnelle Montage
- inkl. Schrauben und Unterlegscheiben
- Material: Stahl verzinkt
- für Leiternaußenbreite 490mm



Technische Daten

Material	Stahl verzinkt 1.0037 / ASTM A36
Holmabmessungen	72x25
Leiternaußenbreite in mm	490