



Étrier de crinoline pour montant 40x20mm

6005811

GTIN: 4007126604545

La crinoline est fixée aux montants de l'échelle et aux étriers du montant de sortie à une distance maximale de 1.400mm. L'étrier de crinoline est de plus disponible en étrier $\frac{3}{4}$ – nécessaire en cas de sortie latérale ou d'unité de changement de niveau. L'accès à la crinoline doit avoir lieu selon les normes 14122, 18799 et 14094 entre 2.200mm et 3.000mm. L'écart entre le bord supérieur de la crinoline et le niveau de sortie doit être d'au moins 1.000mm.

Matériaux

acier galvanisé a chaud 1.0037 / ASTM A36

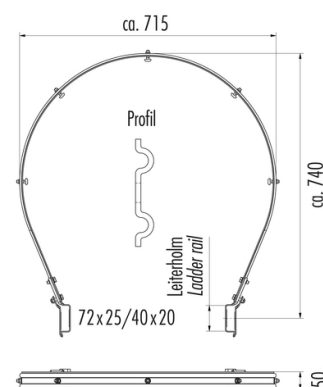
Construction | Dimensions du montant

1 crinoline | 40x20 mm

- Les composants du système pour hautes exigences de sécurité
- En aluminium, en acier inoxydable et en acier galvanisé
- fabrication de haute qualité
- Testé aux normes les plus strictes et la sécurité

Données Techniques

Echelle montant 40x20mm	✓
Matériaux	acier galvanisé a chaud 1.0037 / ASTM A36
Dimensions du montant	40x20 mm
Construction	1 crinoline
Construction Dimensions du	1 crinoline 40x20 mm



FICHE DE DONNÉES PRODUIT

montant
