

Rückenschutzbügel für Holm 72x25mm



6006841

GTIN: 4007126600691

Der Rückenschutzkorb wird in einem maximalen Abstand von 1.400mm an die Leiterholme und die Ausstiegsholmbügel befestigt. Der Rückenschutzbügel ist außerdem als $\frac{3}{4}$ -Bügel erhältlich – dieser wird bei einem seitlichen Ausstieg oder einer Umstiegseinheit benötigt. Der Einstieg des Rückenschutzkorbes muss nach den Normen 14122, 18799 und 14094 zwischen 2.200mm und 3.000mm erfolgen. Der Abstand der Oberkante des Rückenschutzkorbes zur Ausstiegsebene muss mindestens 1.000mm betragen.

Material

Aluminium AlMgSi 0,3

Ausführung | Holmabmessung

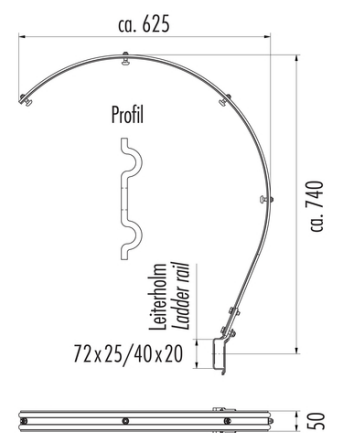
$\frac{3}{4}$ Bügel | 72x25mm

Produktinformationen

- Systemkomponenten für höchste Sicherheitsanforderungen
- in Aluminium, Edelstahl und verzinktem Stahl
- hochwertige Verarbeitung
- geprüft gemäß strengster Normen und Sicherheitsvorschriften

Technische Daten

Leiterholm 72x25mm	✓
Material	Aluminium AlMgSi 0,3
Ausführung	$\frac{3}{4}$ Bügel
Holmabmessungen	72x25mm





Ausführung | Holmabmessung

3/4 Bügel | 72x25mm
