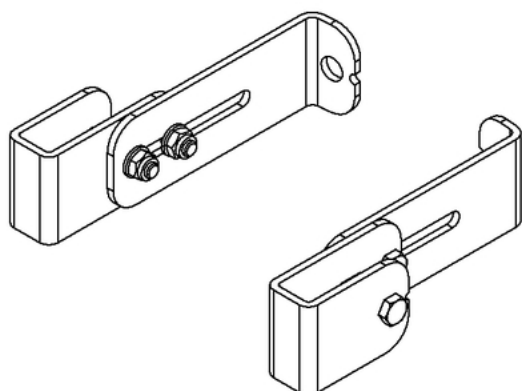


Wandhaltersysteme 40x20mm



9696171

GTIN: 4007126033666

Für verschiedene Einbausituationen von ortsfesten Leitern Mindestens alle 1,96m ein Paar Wandhalter Gem. DIN EN 14396

Material

Edelstahl 1.4571 / AISI 316 ti

Ausführung | Wandabstand in mm
variabel | 120 - 150 mm

Produktinformationen

- Wandhaltersystem für Rechteckholmprofil 40x20mm
- Bei Leitern 3-9 Sprossen: 2 Paar Wandhalter
- Bei Leitern 10-15 Sprossen: 3 Paar Wandhalter

Technische Daten

Leiternholm 40x20mm	✓
Wandabstand in mm	120 - 150
Material	Edelstahl 1.4571 / AISI 316 ti
Ausführung	variabel
Ausführung Wandabstand in mm	variabel 120 - 150 mm