



HAILO AS Triple XL 450 55

3631481

GTIN: 4007126364333

Einsatz für Schränke mit 450 mm Breite mit Frontauszug



INSET



1 EIMER

55 L

GESAMT

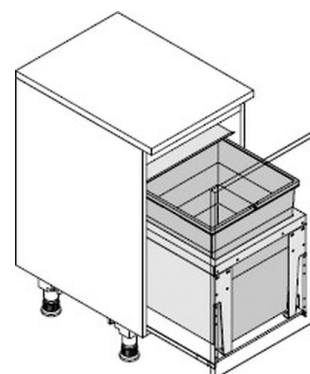
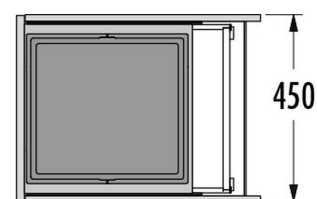
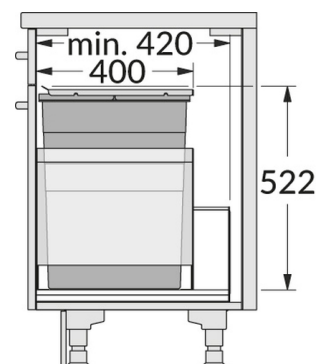
Passend für Schrankbreiten (cm)
45

Produktinformationen

- Schubkasteneinsatz für alle handelsüblichen Schubkästen (Seitenwandstärken 16 bis 19 mm)
- System wird einfach auf Schubkasten aufgesteckt und mit wenigen Schrauben befestigt
- Metall-Seitenteile der Triple XL-Box decken die Rellingstangen der Auszüge hygienisch ab

Technische Daten

Einbauvariante Inset	✓
Schrankbreite min. (cm)	45
Schrankbreite max. (cm)	45
Passend für Schrankbreiten (cm)	45
Schubkasten Nenntiefe (mm) ≥	420
Schubkastenmontage	✓
Produktmaße (TxH) (mm)	400 x 522
Verpackungsmaße (BxTxH) (mm)	474 x 435 x 504
Anzahl Inneneimer	1
Deckel	Metallsystemdeckel
Volumen (l)	1 x 55





Gesamtvolumen (l)	55
Farbe Metallteile	dunkelgrau
Farbe Kunststoffteile	dunkelgrau
Gewicht mit Verpackung (kg)	6,2