



Hailo AS Triple XL 450 18/18

3631491

GTIN: 4007126364340

Einsatz für Schränke mit 450 mm Breite mit Frontauszug



INSET



2 EIMER

36 L

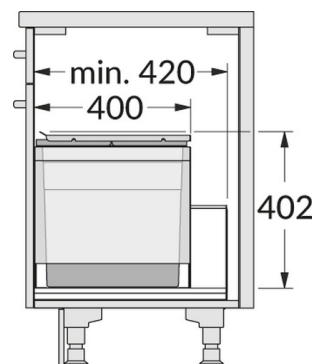
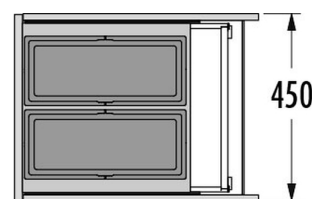
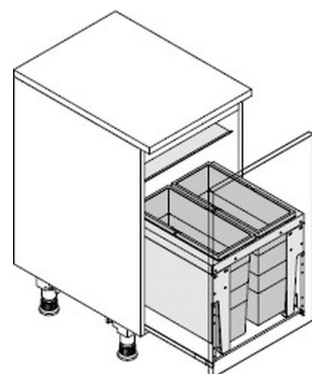
GESAMT

Passend für Schrankbreiten (cm)

45

Produktinformationen

- Schubkasteneinsatz für alle handelsüblichen Schubkästen (Seitenwandstärken 16 bis 19 mm)
- System wird einfach auf Schubkasten aufgesteckt und mit wenigen Schrauben befestigt
- Metall-Seitenteile der Triple XL-Box decken die Rellingstangen der Auszüge hygienisch ab



Technische Daten

Einbauvariante Inset	✓
Schrankbreite min. (cm)	45
Schrankbreite max. (cm)	45
Passend für Schrankbreiten (cm)	45
Schubkasten Nenntiefe (mm) ≥	420
Schubkastenmontage	✓
Produktmaße (TxH) (mm)	400 x 402
Verpackungsmaße (BxTxH) (mm)	425 x 220 x 500
Anzahl Inneneimer	2
Deckel	Metallsystemdeckel
Volumen (l)	2 x 18

PRODUKTDATENBLATT

Gesamtvolumen (l)	36
Farbe Metallteile	dunkelgrau
Farbe Kunststoffteile	dunkelgrau
Gewicht mit Verpackung (kg)	8,1