



## HAILO AS Triple XL 500 18/28

**3631581**

GTIN: 4007126364357

Einsatz für Schränke mit 500 mm Breite mit Frontauszug



INSET



2 EIMER

**46 L**

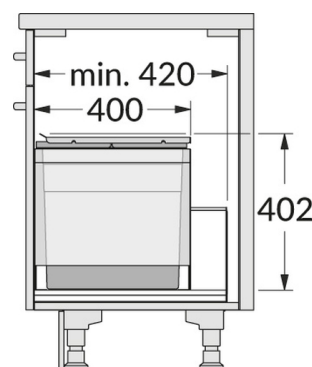
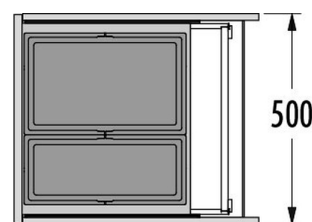
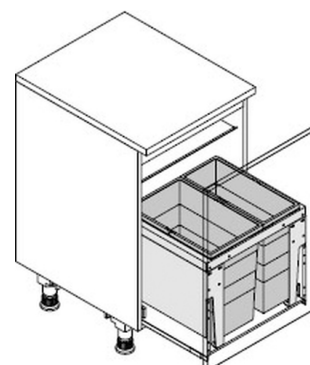
GESAMT

Passend für Schrankbreiten (cm)

50

### Produktinformationen

- Schubkasteneinsatz für alle handelsüblichen Schubkästen (Seitenwandstärken 16 bis 19 mm)
- System wird einfach auf Schubkasten aufgesteckt und mit wenigen Schrauben befestigt
- Metall-Seitenteile der Triple XL-Box decken die Rellingstangen der Auszüge hygienisch ab



### Technische Daten

Einbauvariante Inset	✓
Schrankbreite min. (cm)	50
Schrankbreite max. (cm)	50
Passend für Schrankbreiten (cm)	50
Schubkasten Nenntiefe (mm) ≥	420
Schubkastenmontage	✓
Produktmaße (TxH) (mm)	400 x 402
Verpackungsmaße (BxTxH) (mm)	425 x 305 x 500
Anzahl Inneneimer	2
Deckel	Metallsystemdeckel



Volumen (l)	1 x 18 + 1 x 28
Gesamtvolumen (l)	46
Farbe Metallteile	dunkelgrau
Farbe Kunststoffteile	dunkelgrau
Gewicht mit Verpackung (kg)	8,4