



HAILO AS Triple XL 500 18/13/13/D

3631591

GTIN: 4007126364364

Einsatz für Schränke mit 500 mm Breite mit Frontauszug



INSET



3 EIMER

44 L

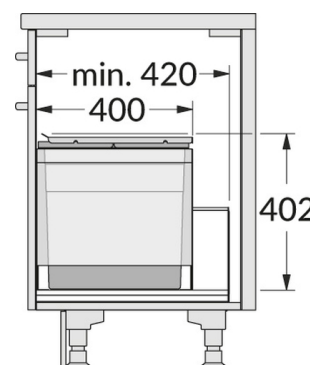
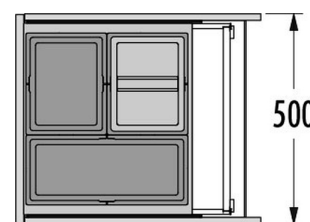
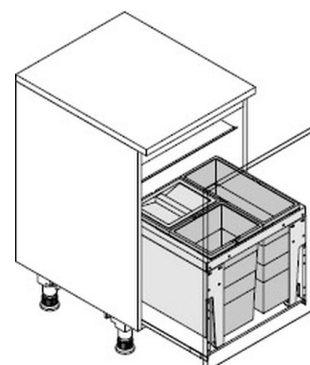
GESAMT

Passend für Schrankbreiten (cm)

50

Produktinformationen

- Schubkasteneinsatz für alle handelsüblichen Schubkästen (Seitenwandstärken 16 bis 19 mm)
- System wird einfach auf Schubkasten aufgesteckt und mit wenigen Schrauben befestigt
- Metall-Seitenteile der Triple XL-Box decken die Rellingstangen der Auszüge hygienisch ab



Technische Daten

| | |
|---------------------------------|--------------------------|
| Einbauvariante Inset | ✓ |
| Schrankbreite min. (cm) | 50 |
| Schrankbreite max. (cm) | 50 |
| Passend für Schrankbreiten (cm) | 50 |
| Schubkasten Nenntiefe (mm) ≥ | 420 |
| Schubkastenmontage | ✓ |
| Produktmaße (TxH) (mm) | 400 x 402 |
| Verpackungsmaße (BxTxH) (mm) | 480 x 660 x 440 |
| Anzahl Inneneimer | 3 |
| Deckel | Metallsystemdeckel + 1 x |



Behälterdeckel 13 l

| | |
|-----------------------------|-----------------|
| Volumen (l) | 2 x 13 + 1 x 18 |
| Gesamtvolumen (l) | 44 |
| Farbe Metallteile | dunkelgrau |
| Farbe Kunststoffteile | dunkelgrau |
| Gewicht mit Verpackung (kg) | 9,2 |