



HAILO AS Triple XL 600 28/28

3631681

GTIN: 4007126364371

Einsatz für Schränke mit 600 mm Breite mit
Frontauszug



INSET



2 EIMER

56 L

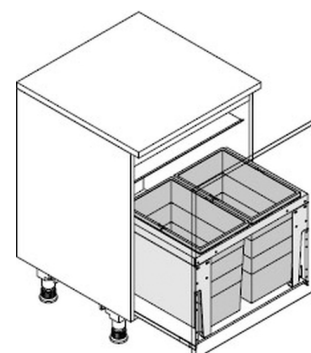
GESAMT

Passend für Schrankbreiten (cm)

60

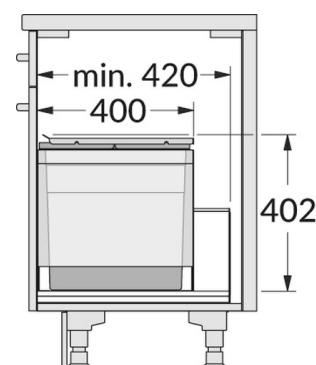
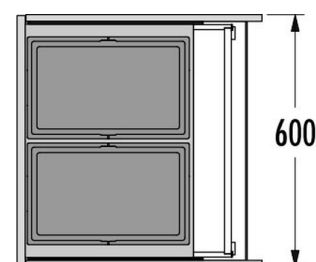
Produktinformationen

- Schubkasteneinsatz für alle handelsüblichen Schubkästen (Seitenwandstärken 16 bis 19 mm)
- System wird einfach auf Schubkasten aufgesteckt und mit wenigen Schrauben befestigt
- Metall-Seitenteile der Triple XL-Box decken die Rellingstangen der Auszüge hygienisch ab



Technische Daten

Einbauvariante Inset	✓
Schrankbreite min. (cm)	60
Schrankbreite max. (cm)	60
Passend für Schrankbreiten (cm)	60
Schubkasten Nenntiefe (mm) ≥	420
Schubkastenmontage	✓
Produktmaße (TxH) (mm)	400 x 402
Verpackungsmaße (BxTxH) (mm)	425 x 305 x 565
Anzahl Inneneimer	2
Deckel	Metallsystemdeckel





Volumen (l)	2 x 28
Gesamtvolumen (l)	56
Farbe Metallteile	dunkelgrau
Farbe Kunststoffteile	dunkelgrau
Gewicht (kg)	9,4