



HAILO AS Cargo 500 28/17

3610821

GTIN: 4007126301079

Für Schränke mit 500 mm Breite mit Frontauszug



SLIDE



2 EIMER

45 L

GESAMT

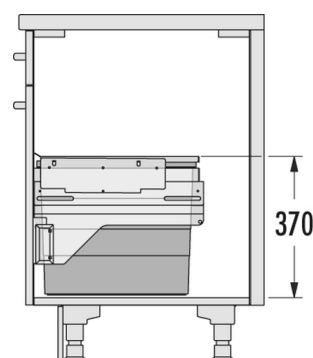
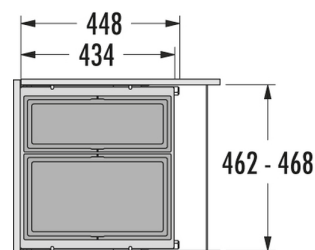
Passend für Schrankbreiten (cm)

50

Produktinformationen

Technische Daten

Einbauvariante Slide	✓
Schrankbreite min. (cm)	50
Schrankbreite max. (cm)	50
Passend für Schrankbreiten (cm)	50
Schranktiefe min. (nutzbar) (mm)	450
Seitenwandmontage	✓
Auszugsschienen	abgedeckter, gedämpfter Selbsteinzug mit synchronisiertem Überauszug
Seitenwandstärke (mm)	16 - 19 (selbstjustierend)
Produktmaße (BxTxH) (mm)	462-468 x 434 x 370
Verpackungsmaße (BxTxH) (mm)	465 x 385 x 440
Systemtiefe (mm)	448
Anzahl Inneneimer	2
Deckel	Metallsystemdeckel
Volumen (l)	1 x 28 + 1 x 17
Gesamtvolumen (l)	45





Farbe Kunststoffteile	dunkelgrau
Farbe Metallteile	dunkelgrau
Gewicht mit Verpackung (kg)	10,6