



## HAILO AS Cargo 500 28/17

**3610821**

GTIN: 4007126301079

Für Schränke mit 500 mm Breite mit Frontauszug



SLIDE



2 EIMER

**45 L**

GESAMT

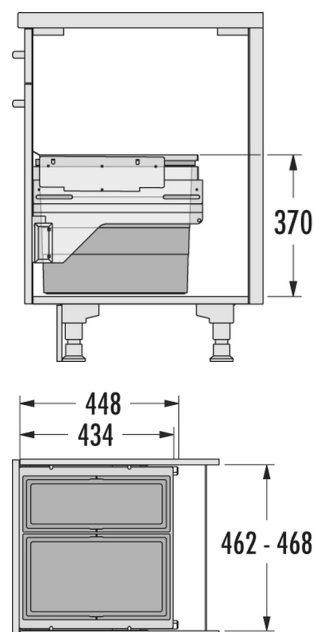
Passend für Schrankbreiten (cm)

50

### Produktinformationen

#### Technische Daten

|                                  |   |
|----------------------------------|---|
| Einbauvariante Slide             | ✓   |
| Schrankbreite min. (cm)          | 50  |
| Schrankbreite max. (cm)          | 50  |
| Passend für Schrankbreiten (cm)  | 50  |
| Schranktiefe min. (nutzbar) (mm) | 450   |
| Seitenwandmontage                | ✓   |
| Auszugsschienen                  | abgedeckter, gedämpfter<br>Selbsteinzug mit<br>synchronisiertem<br>Überauszug |
| Seitenwandstärke (mm)            | 16 - 19 (selbstjustierend)  |
| Produktmaße (BxTxH) (mm)         | 462-468 x 434 x 370   |
| Verpackungsmaße (BxTxH) (mm)     | 465 x 385 x 440   |
| Systemtiefe (mm)                 | 448   |
| Anzahl Inneneimer                | 2   |
| Deckel                           | Metallsystemdeckel  |
| Volumen (l)                      | 1 x 28 + 1 x 17   |
| Gesamtvolumen (l)                | 45  |



# PRODUKTDATENBLATT

---

|                       |            |
|-----------------------|------------|
| Farbe Kunststoffteile | dunkelgrau |
|-----------------------|------------|

|                   |            |
|-------------------|------------|
| Farbe Metallteile | dunkelgrau |
|-------------------|------------|

|                             |      |
|-----------------------------|------|
| Gewicht mit Verpackung (kg) | 10,6 |
|-----------------------------|------|