



HAILO AS Tandem 15/15 weiß AntiBak

3666661

GTIN: 4007126302137

Antibakterielles Einbau-Abfalltrennsystem.
Für Schränke ab 300 mm Breite mit Drehtür



SWING



2 EIMER

30 L

GESAMT

Passend für Schrankbreiten (cm)

30, 40, 45, 50, 60, 80, 90

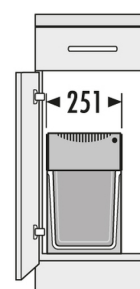
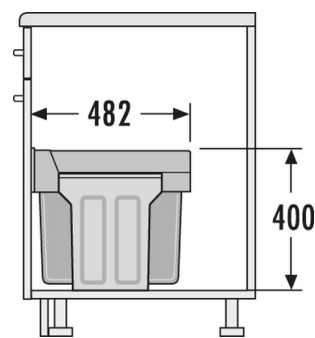
Produktinformationen

99,9 % weniger Bakterien auf Kunststoffteilen dank innovativer Oberflächenstruktur.

Die spezielle Struktur der eingesetzten Kunststoffe verhindert das Keimen von Krankheitserregern jeglicher Art. Alle Kunststoffflächen wie Systemdeckel, Griffblende und Inneneimer wurden durch den Zusatz von Silberionen antibakteriell ausgestattet und hemmen zu 99,9 % die Vermehrung von Bakterien.

Der antibakterielle Wirkstoff ist in dem verarbeiteten Kunststoff enthalten, bleibt viele Jahre lang aktiv und bietet dauerhaften antimikrobiellen Schutz.

- Dauerhafter, permanenter antibakterieller Schutz
- Volle antibakterielle Wirkung noch nach 15 Jahren
- Material getestet gegen mehr als 50 Bakterienarten
- Geprüft in über 2.000 Anwendungen
- Prüfzertifikate verfügbar
- Außergewöhnlich hohe Wirkungsgeschwindigkeit
- Lebensmittelzulassung nach FDA
- Enthält kein Nano-Silber
- Anwendung ist sicher – sowohl für Verarbeiter als auch für Endanwender
- Wirksamkeit anhand ISO 22196 getestet



Die AntiBak-Linie von HAILO eignet sich nicht nur für zu Hause,



sondern auch für medizinische Einrichtungen (z.B. Krankenhäuser, Arztpraxen) sowie für Kindergärten, Schulen, Ämter, Behörden, etc.

Technische Daten

Einbauvariante Swing	✓
Schrankbreite min. (cm)	30
Schrankbreite max. (cm)	90
Passend für Schrankbreiten (cm)	30, 40, 45, 50, 60, 80, 90
Schranktiefe min. (nutzbar) (mm)	482
Bodenmontage	✓
Auszugsschienen	Vollauszug
Produktmaße (BxTxH) (mm)	251 x 482 x 400
Verpackungsmaße (BxTxH) (mm)	260 x 504 x 420
Anzahl Inneneimer	2
Volumen (l)	2 x 15
Gesamtvolumen (l)	30
Farbe Metallteile	weiß
Farbe Kunststoffteile	weiß, blau transluzent
Gewicht mit Verpackung (kg)	7,8