



## HAILO Laundry Carrier 450 dunkelgrau

**3270811**

GTIN: 4007126302694

Für 45 cm breite Unterschränke



SLIDE



2 EIMER

**66 L**

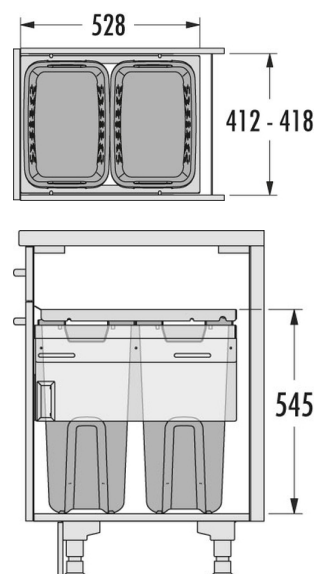
GESAMT

Passend für Schrankbreiten (cm)  
45

### Produktinformationen

#### Technische Daten

Einbauvariante Slide	✓
Schrankbreite min. (cm)	45
Schrankbreite max. (cm)	45
Passend für Schrankbreiten (cm)	45
Seitenwandmontage	✓
Auszugsschienen	abgedeckter, gedämpfter Selbsteinzug mit synchronisiertem Überauszug
Seitenwandstärke (mm)	16 - 19 mm (selbstjustierend)
Produktmaße (BxTxH) (mm)	412-418 x 528 x 545
Verpackungsmaße (BxTxH) (mm)	490 x 320 x 620
Systemtiefe (mm)	528
Anzahl Inneneimer	2
Volumen (l)	2 x 33
Gesamtvolumen (l)	66
Farbe Metallteile	dunkelgrau





Farbe Kunststoffteile	weiß
-----------------------	------

Gewicht mit Verpackung (kg)	13
-----------------------------	----