

HS8-ECO anti-effraction (RC3 - DIN 1627) en acier inoxydable 1.4301 / AISI 304 classe de charge D - EN124

9544111

GTIN: 400712626612 5

C'est affleurant, avec charnières du dedans et dispositif de blocage automatique, et vérin à gaz pour faciliter l'ouverture. La Verrouillage est donnée par eux-mêmes fermeture avec vis en laiton pour clé à crochet ; préparée pour une gâche anti-effraction (classe de résistance à l'effraction RC3 selon DIN 1627) avec serrure de sécurité anti-perçage et anti-arrachage. Uniquement pour zones tranquilisées – ne convient pas pour trafic roulant Autres matériaux par exemple acier 1.4571/ASTM 316 ti galvanisé à chaud, tailles (également rectangulaire) sur demande ! Modèle en plusieurs parties possible

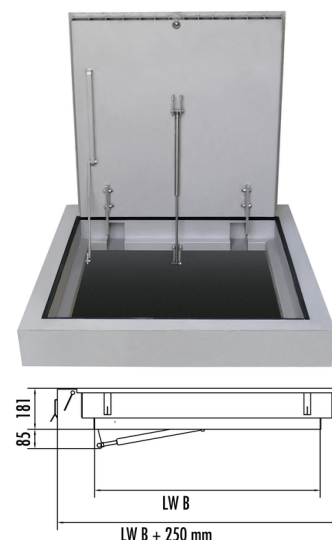
Largeur dans le mm
600x600 mm

- anti-effraction - testé par l'IFT Rosenheim
- version carée
- étanche aux eaux de pluie
- pour zones de circulation
- étanche aux odeurs
- pour installation de plain-pied
- acier inoxydable 1.4301/ASTM 304

Données Techniques

Retard à l'effraction

RC3 selon DIN 1627





Matériaux	Acier inoxydable 1.4301 / AISI 304
Raideur	étanche aux eaux de pluie et odeurs
affleurant	✓
rectangulaire	✓
uniquement pour zones tranquillisées	✓
Classe de charge	D 400kN - EN124
Largeur dans le mm	600x600 mm

