

HS8-ECO inbraakbestendig (RC3 - DIN 1627) instortluik tot klasse 400kN

9544111

GTIN: 400712626612 5

Gelijkvloerse uitvoering met binnenliggende scharnieren en zelf invallende vastzetvoorziening en gasdrukveer als openingshulp. De vergrendeling bestaat uit een schroefsluiting met messingschroeven voor haaksleutel; voorbereid voor een inbraakwerend slotinzetstuk (inbraakwerendheidsklasse RC3 volgens DIN 1627) met boor- en trekvast veiligheidsslot. Alleen voor verkeersluwe bereiken – niet voor doorstromend verkeer. Andere groottes (ook rechthoekig) op aanvraag! Meerdelige uitvoering mogelijk

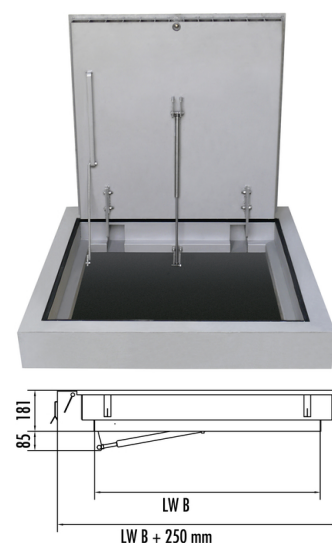
binnenwerkse breedte (mm)
600x600 mm

Productinformatie

- inbraakbestendig - getest door IFT Rosenheim
- rechthoekige uitvoering
- regenwaterdicht
- berijdbaar
- geurveilig
- voor gelijkvloerse inbouw

Technische gegevens

Inbraakwerendheid	RC3 volgens DIN 1627
materiaal	roestvrij staal 1.4301 / AISI 304
dichtheid	regenwaterdicht en





geurveilig

op gelijke hoogte met de grond



rechthoekig



berijdbaar voor verkeersluwe gebieden



belastingsklasse

D 400kN - EN124

binnenwerkse breedte (mm)

600x600 mm

