



HAILO US Cargo 15 37/15/D

3613311

GTIN: 4007126304667

Für 15" Frontrahmen-Schränke



SLIDE



2 EIMER

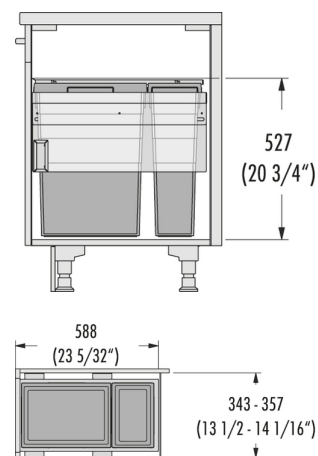
52 L

GESAMT

Produktinformationen

Technische Daten

Einbauvariante Slide	✓
Schrankbreite (inch)	15"
Schranktiefe min. (nutzbar) (mm)	570 + Rahmendicke
Seitenwandmontage	✓
Auszugsschienen	abgedeckter, gedämpfter Selbsteinzug mit synchronisiertem Überauszug
Seitenwandstärke (mm)	12-19
Produktmaße (BxTxH) (mm)	343-357 x 588 x 527
Verpackungsmaße (BxTxH) (mm)	512 x 362 x 600
Systemtiefe (mm)	569
Deckel	Systemdeckel aus Metall + 1 x Behälterdeckel 15 l
Anzahl Inneneimer	2
Volumen (l)	1 x 37 + 1 x 15
Gesamtvolumen (l)	52
Farbe Metallteile	silber





Farbe Kunststoffteile	hellgrau
-----------------------	----------

Gewicht mit Verpackung (kg)	13
-----------------------------	----