



Überstiege, stationär, Neigung 60°

6067531

GTIN: 4007126263971

Für die sichere Überquerung von Hindernissen bietet HAILO ortsfeste Überstiege an. Ob maschinelle Anlagen, Lagereinrichtungen, Verpackungs- oder Produktionsstraßen – überall wo Menschen ein Hindernis sicher übersteigen müssen, kommen die modular aufgebauten Überstiege zum Einsatz, entsprechend den Vorgaben der europäischen Norm EN ISO 14122, sowie EN 131-7.

Stufenbreite (mm)

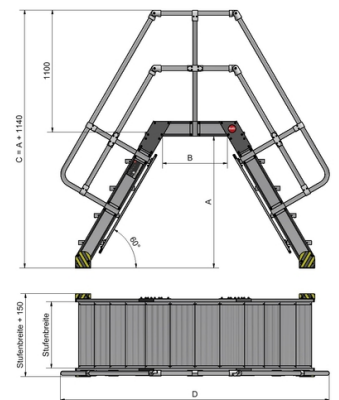
800

Stufenanzahl

6

Produktinformationen

Je nach Bedarf können verschiedene Neigungswinkel des Treppenaufstiegs und verschiedene Trittbreiten der Stufen gewählt werden. Alle Varianten sind ergonomisch optimiert und ermöglichen so dem Anwender einen sicheren und bequemen Auf- und Abstieg. Die Lieferung erfolgt in vormontierten Baugruppen, dies vermindert den Zeit- und Arbeitsaufwand bei der Endmontage. Eine ausführliche Montageanleitung liegt der Lieferung bei. Sonderanfertigungen sind auf Anfrage selbstverständlich möglich.



- Modulares Baukastensystem
- Plattformlänge 900 mm
- Inkl. Handlauf und Geländer einseitig (beidseitiger Handlauf optional gegen Aufpreis)
- Treppenstufen & Podest rutschhemmend geriffelt
- Schnelle Montage durch vormontierte Baugruppen

Optionen auf Anfrage:

- 75° Variante für beengte Verhältnisse
- Fahrbare Variante mit Zentralbremsfunktion
- Rutschhemmung R13 für Treppenstufen und Podest
- Ballastgewichte zur durchdringungsfreien Montage auf Dächern
- Ausführung für den Außenbereich (alle Verschraubungen aus Edelstahl)



Technische Daten

Material	Aluminium AlMg3 / AlMgSi 0,5
Neigung	60°
Stufentiefe (mm)	225
Handlauf (in mm)	Ø 40
Plattformlänge (mm)	Standard 900
Handlauf einseitig	✓
Stufenbreite (mm)	800
Stufenanzahl	6
Lichte Höhe (mm)	1435
Lichte Tiefe Plattform (mm)	590
Gesamthöhe (mm)	2575
Gesamttiefe (mm)	2840
Gewicht (KG)	78
Produktcode	ÜS-S-800-60-6-60-6-P2-G E-GE-I