



## Plattformtreppen, wandmontiert, Neigung 45°

**6068831**

GTIN: 4007126262912

Für das sichere Erreichen von höher gelegenen Arbeitsplätzen, sowie maschinellen Anlagen oder Lagereinrichtungen bietet HAILO ortsfeste, modular aufgebaute Plattformtreppen, entsprechend den Vorgaben der europäischen Norm EN ISO 14122, an.

Stufenbreite (mm)

800

Stufenanzahl

8

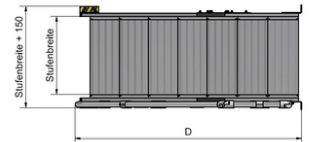
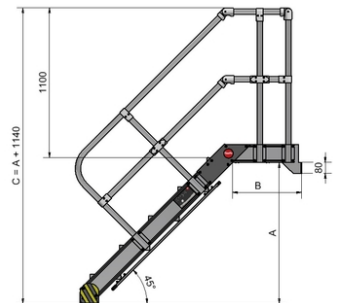
### Produktinformationen

Je nach Bedarf können verschiedene Neigungswinkel des Treppenaufstiegs und verschiedene Trittbreiten der Stufen gewählt werden. Alle Varianten sind ergonomisch optimiert und ermöglichen so dem Anwender einen sicheren und bequemen Auf- und Abstieg. Die Lieferung erfolgt in vormontierten Baugruppen, dies vermindert den Zeit- und Arbeitsaufwand bei der Endmontage. Eine ausführliche Montageanleitung liegt der Lieferung bei. Sonderanfertigungen sind auf Anfrage selbstverständlich möglich.

- Modulares Baukastensystem
- Plattformlänge 675 mm
- Inkl. Handlauf und Geländer einseitig (beidseitiger Handlauf optional gegen Aufpreis)
- Treppenstufen & Podest rutschhemmend geriffelt
- Schnelle Montage durch vormontierte Baugruppen

Optionen auf Anfrage:

- 75° Variante für beengte Verhältnisse





- Rutschhemmung R13 für Treppenstufen und Podest
- Ausführung für den Außenbereich
- Ausführung als aufgeständerte Variante



## Technische Daten

Material	Aluminium AlMg3 / AlMgSi 0,5
Neigung	45°
Stufentiefe (mm)	225
Handlauf (in mm)	Ø 40
Plattformlänge (mm)	Standard 675
Handlauf einseitig	✓
Stufenbreite (mm)	800
Stufenanzahl	8
Lichte Höhe (mm)	1685
Lichte Tiefe Plattform (mm)	510
Gesamthöhe (mm)	2825
Gesamttiefe (mm)	2315
Gewicht (KG)	58
Produktcode	PT-W-800-45-8-P2-GE-I