



HAILO AS Euro Cargo 450 NT480 35/35 dunkelgrau

3619821

GTIN: 4007126306951

Für Schränke mit 450 mm Breite mit
Frontauszug



SLIDE



2 EIMER

70 L

GESAMT

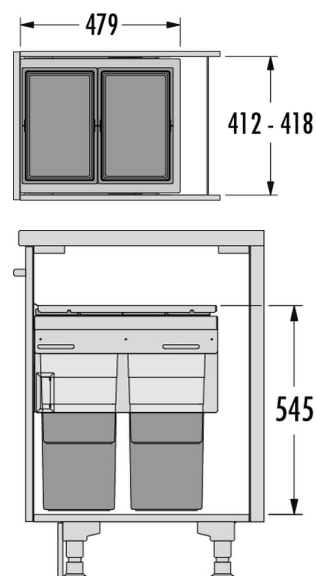
Passend für Schrankbreiten (cm)

45

Produktinformationen

Technische Daten

Einbauvariante Slide	✓
Schrankbreite min. (cm)	45
Schrankbreite max. (cm)	45
Passend für Schrankbreiten (cm)	45
Schranktiefe min. (nutzbar) (mm)	479
Seitenwandmontage	✓
Auszugsschienen	abgedeckter, gedämpfter Selbsteinzug mit synchronisiertem Überauszug
Seitenwandstärke (mm)	16 - 19 (selbstjustierend)
Produktmaße (BxTxH) (mm)	412 - 418 x 479 x 545
Verpackungsmaße (BxTxH) (mm)	490 x 320 x 650
Systemtiefe (mm)	479
Anzahl Inneneimer	2
Deckel	Metallsystemdeckel
Volumen (l)	2 x 35
Gesamtvolumen (l)	70





Farbe Metallteile	dunkelgrau
Farbe Kunststoffteile	dunkelgrau
Gewicht mit Verpackung (kg)	12,5