



HAILO AS Triple XL 600 28/13/13/D

10000226

GTIN: 4007126012937

Einsatz für Schränke mit 600 mm Breite mit Frontauszug



INSET



3 EIMER

54 L

GESAMT

Passend für Schrankbreiten (cm)

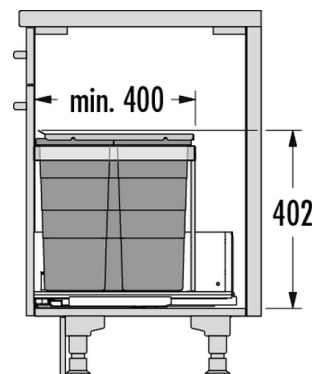
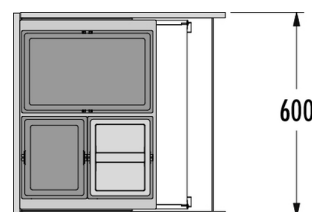
60

Produktinformationen

- Schubkasteneinsatz für alle handelsüblichen Schubkästen (Seitenwandstärken 16 bis 19 mm)
- System wird einfach auf Schubkasten aufgesteckt und mit wenigen Schrauben befestigt

Technische Daten

Einbauvariante Inset	✓
Schrankbreite min. (cm)	60
Schrankbreite max. (cm)	60
Passend für Schrankbreiten (cm)	60
Schubkasten Nenntiefe (mm) ≥	400
Schubkastenmontage	✓
Produktmaße (TxH) (mm)	400 x 402
Verpackungsmaße (BxTxH) (mm)	425 x 305 x 565
Anzahl Inneneimer	3
Deckel	Metallsystemdeckel + 1 x Behälterdeckel 13 l
Volumen (l)	2 x 13 + 1 x 28
Gesamtvolumen (l)	54





Farbe Kunststoffteile	dunkelgrau
Farbe Metallteile	dunkelgrau
Gewicht mit Verpackung (kg)	6,9