



HAILO AS Separato M 900 17/D/17/D/17/D

10000511

GTIN: 4007126012852

Einsatz für Schränke mit 900 mm Breite mit Frontauszug



INSET



3 EIMER

51 L

GESAMT

Passend für Schrankbreiten (cm)

90

Produktinformationen

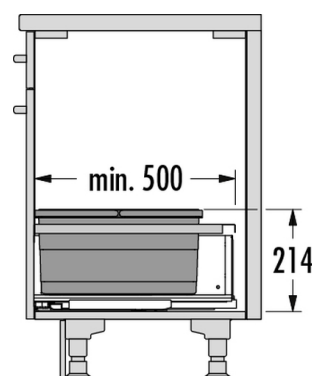
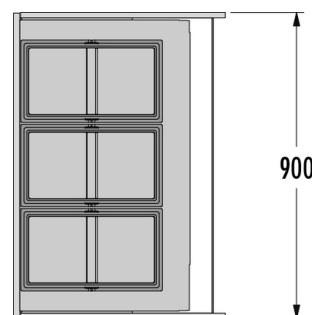
Der Separato M ist die kompakte Lösung für Schubkästen.

Mit einer Eimerhöhe von nur 210 mm eignet sich das System ideal für zweigeteilte Fronten – auch bei Grifflos-Varianten – insbesondere dort, wo klassische Abfalltrennsysteme keinen Platz finden.

Der Separato M ist für alle gängigen Schubkastensysteme geeignet.

Alle Eimer sind mit passenden Deckeln versehen, die für Sauberkeit und Geruchsschutz sorgen.

Die robuste Metall-Eimeraufnahme sorgt für Stabilität und eine langlebige Nutzung im Küchenalltag.



Technische Daten

Einbauvariante Inset	✓
Schrankbreite min. (cm)	90
Schrankbreite max. (cm)	90
Passend für Schrankbreiten (cm)	90



Schubkasten Nenntiefe (mm) ≥	500
Produktmaße (TxH) (mm)	500 x 214
Verpackungsmaße (BxTxH) (mm)	865 x 500 x 270
Deckel	3 x Behälterdeckel 17 l
Anzahl Inneneimer	3
Volumen (l)	3 x 17
Gesamtvolumen (l)	51
Farbe Kunststoffteile	dunkelgrau
Farbe Metallteile	dunkelgrau
Gewicht mit Verpackung (kg)	6,5